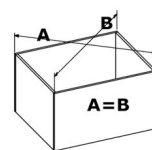
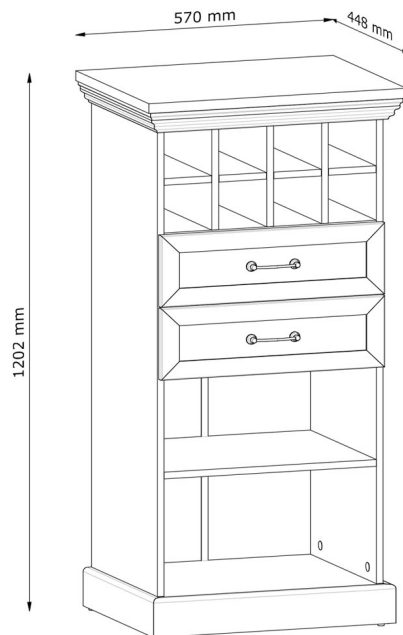
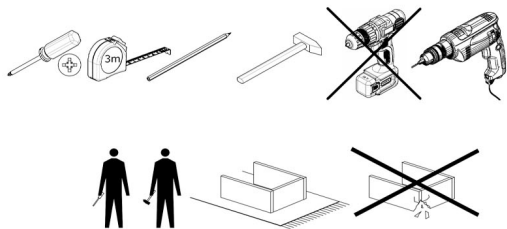


# ROYAL R2S



A bútor összeszerelése a kézikönyvben megadott alábbi lépések szerint történik. A bútor egyes részeire ragasztott kódok megegyeznek a kézikönyvben szereplő kódokkal. Figyelem! A csapokat az elem keskeny nyílásába helyezzük. Figyelem! A bútor hátsó falát és a fiók alsó részét az átló beállítás után szereljük össze (lásd. képet). Az utolsó lépés a bútorok megfelelő helyre helyezése és a bútor függőleges és vízszintes helyzetének ellenőrzése vízmérték segítségével, valamint az elülső felületek beállítása a zsanérokon.

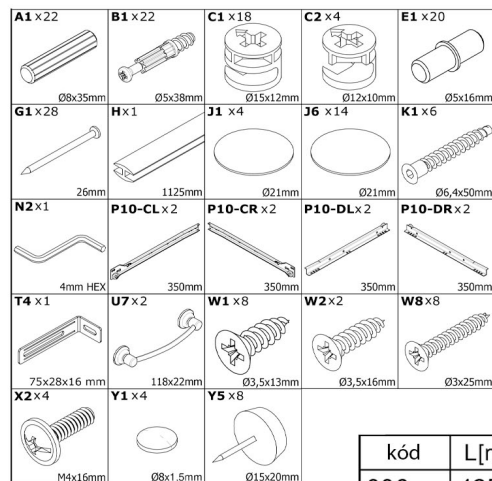
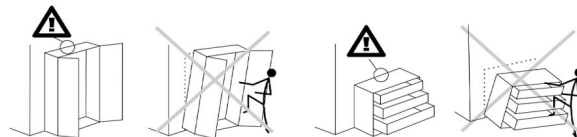
Tippek a bútor karbantartásához. A bútorokat csak ronggyal (száraz vagy nedves) tisztítjuk! Ne használjon kémiai tisztítószer! Kérjük, tisztítsa meg az üveges elemeket a boltokban kapható üvegtisztítóval, a termék csomagolásán feltüntetett módon.

Figyelem! A díszsáv színe és a bútor kerülete kissé eltérhet a felső lap színétől. Ez a terméktől függ. Ez NEM ok a reklamációra.

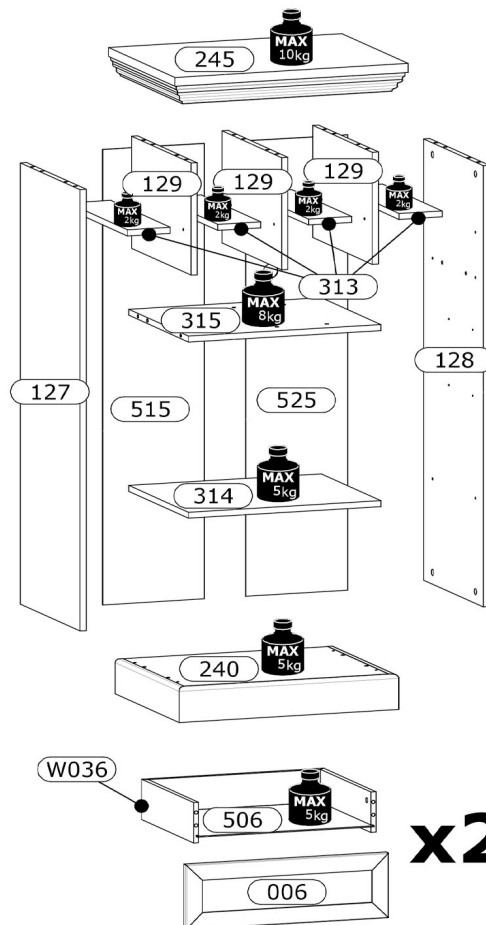
Figyelem! A bútorgyártó fenntartja a jogot, hogy a kínált bútorokon szerkezeti változtatásokat hajtson végre anélkül, hogy annak általános jellegét megváltoztatná. A bútor mérete változhat.

**FIGYELMEZTETÉS A FELFORDULÁS VESZÉLYÉRE!** Ezt a terméket tartósan a falhoz kell rögzíteni a mellékelt konzol(ok) segítségével, hogy elkerülje az akár halálos sérülést, ha felborul. A csomag csak csavarokat tartalmaz, amelyekkel a borulásgátló konzolokat a termékhez kell rögzíteni.

Látogassa meg a helyi háztartási boltot vagy kereskedést, hogy tanácsot kapjon az Ön faltípusának megfelelő csavarok/kapcsok típusával kapcsolatban.



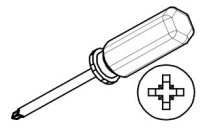
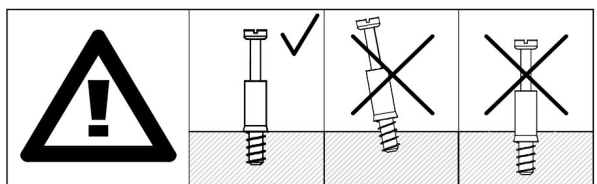
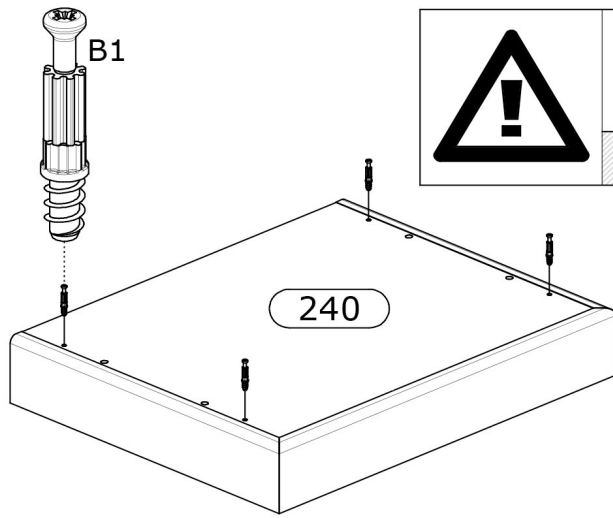
kód	L[mm]	W[mm]	H[mm]	PCS	csomag
006	495	160	18	2	2/3
127	1090	400	15	1	1/3
128	1090	400	15	1	1/3
129	277	400	15	3	1/3
240	537	428,5	86	1	3/3
245	570	445	72	1	3/3
313	105	400	15	4	1/3
314	470	400	15	1	1/3
315	470	400	15	1	1/3
506	432	350	2,5	2	1/3
515	1125	248	2,5	1	1/3
525	1125	248	2,5	1	1/3
W036	1145	100	12	2	1/3



**x2**

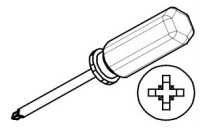
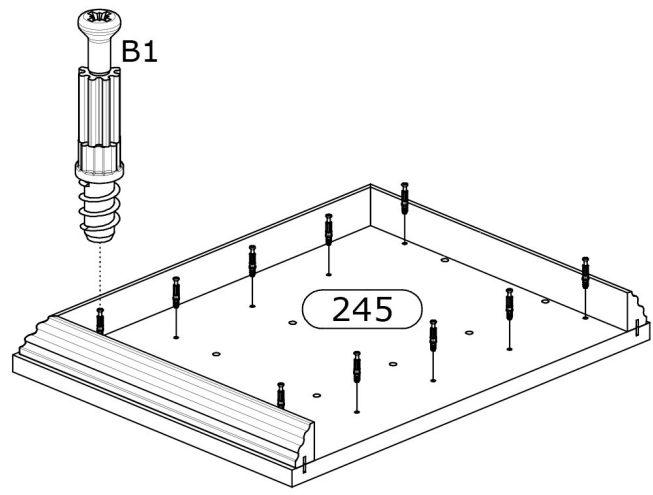
**1**

**B1 x 4**  
Ø5x38mm



**2**

**B1 x 10**  
Ø5x38mm



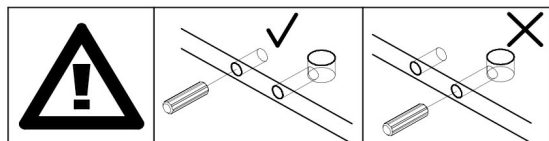
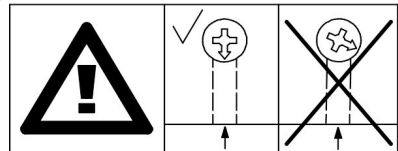
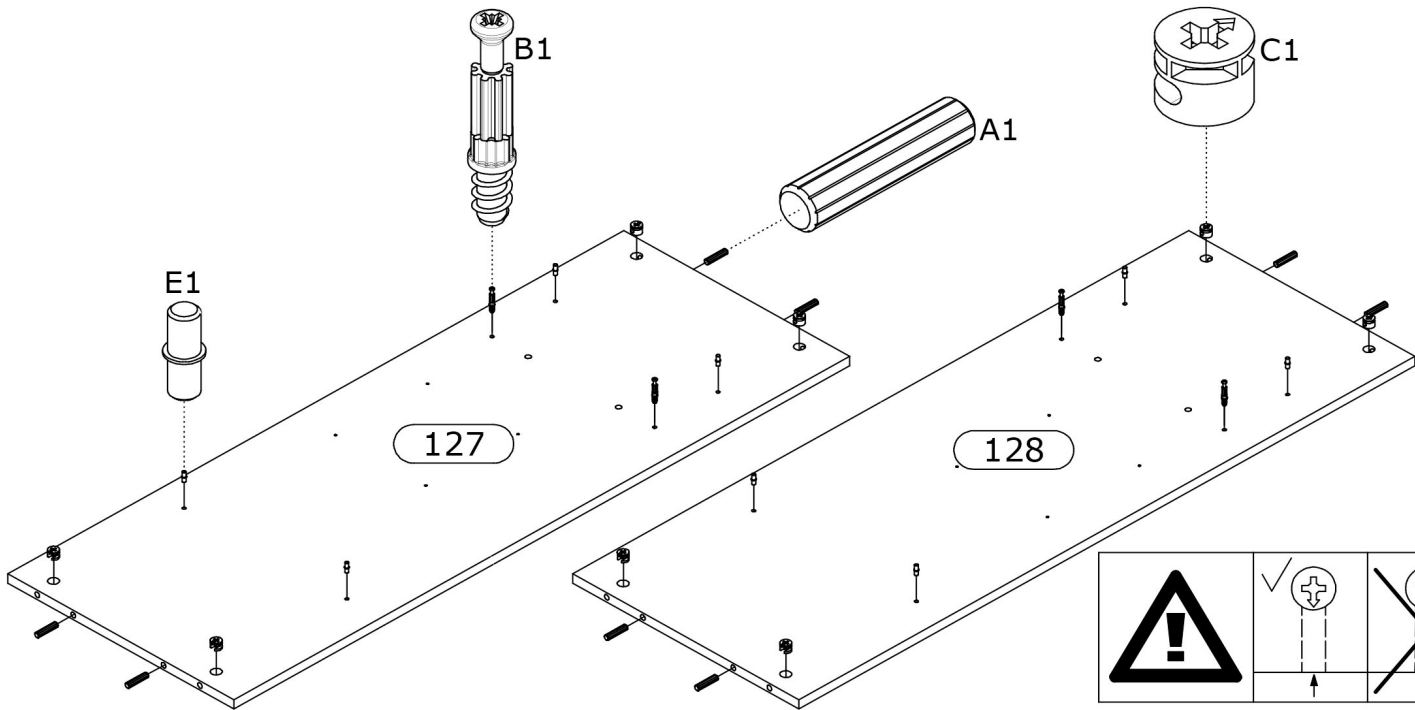
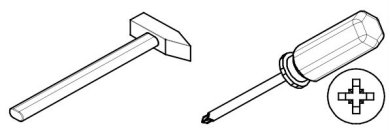
**3**

**A1 x 8**  
Ø8x35mm

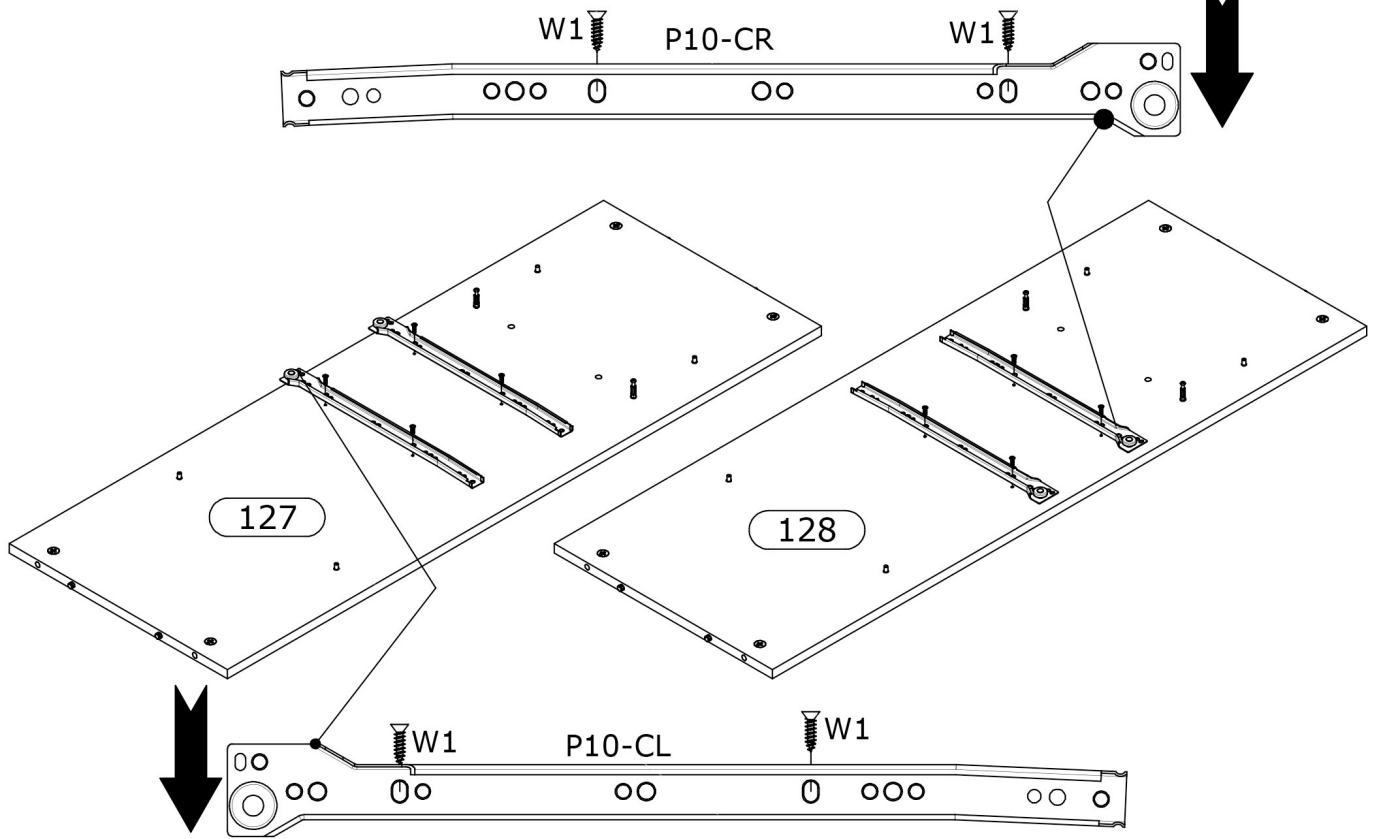
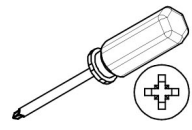
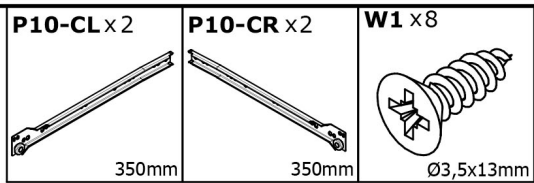
**B1 x 4**  
Ø5x38mm

**C1 x 8**  
Ø15x12mm

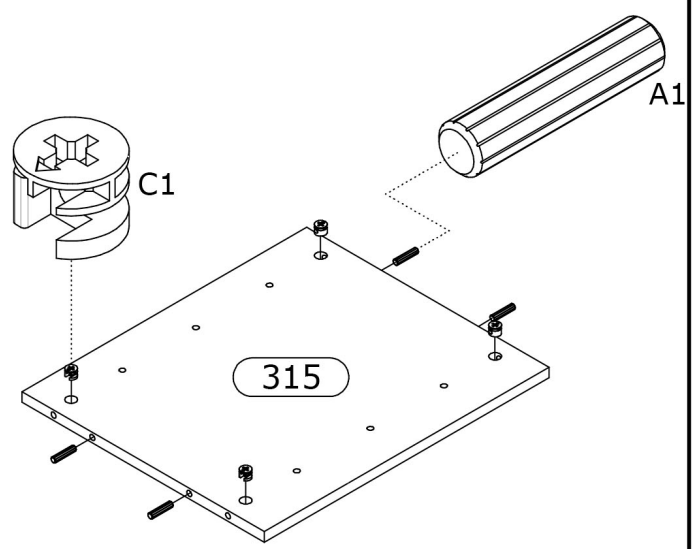
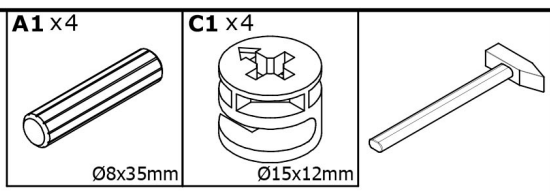
**E1 x 8**  
Ø5x16mm



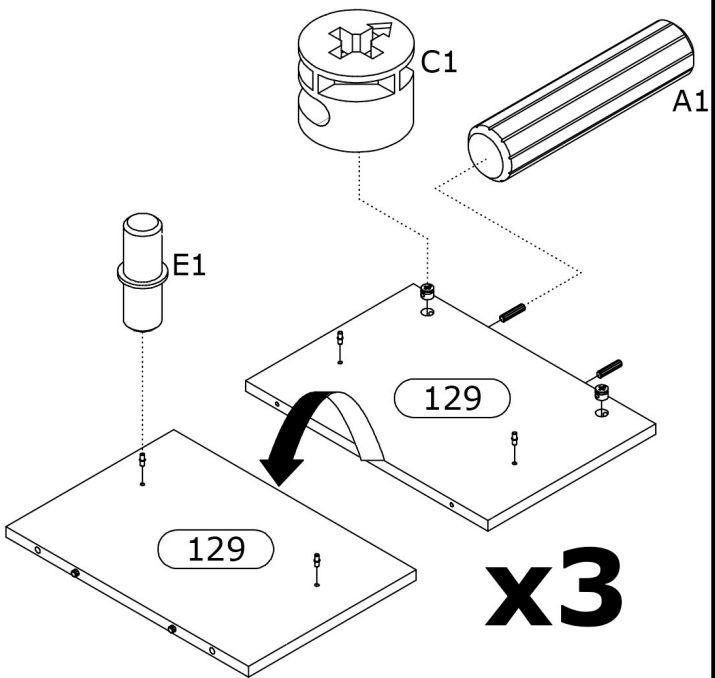
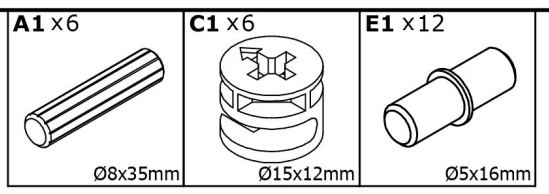
4



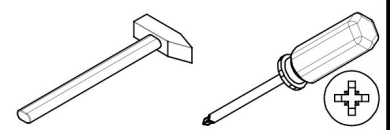
5



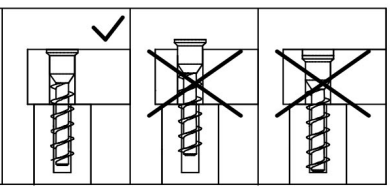
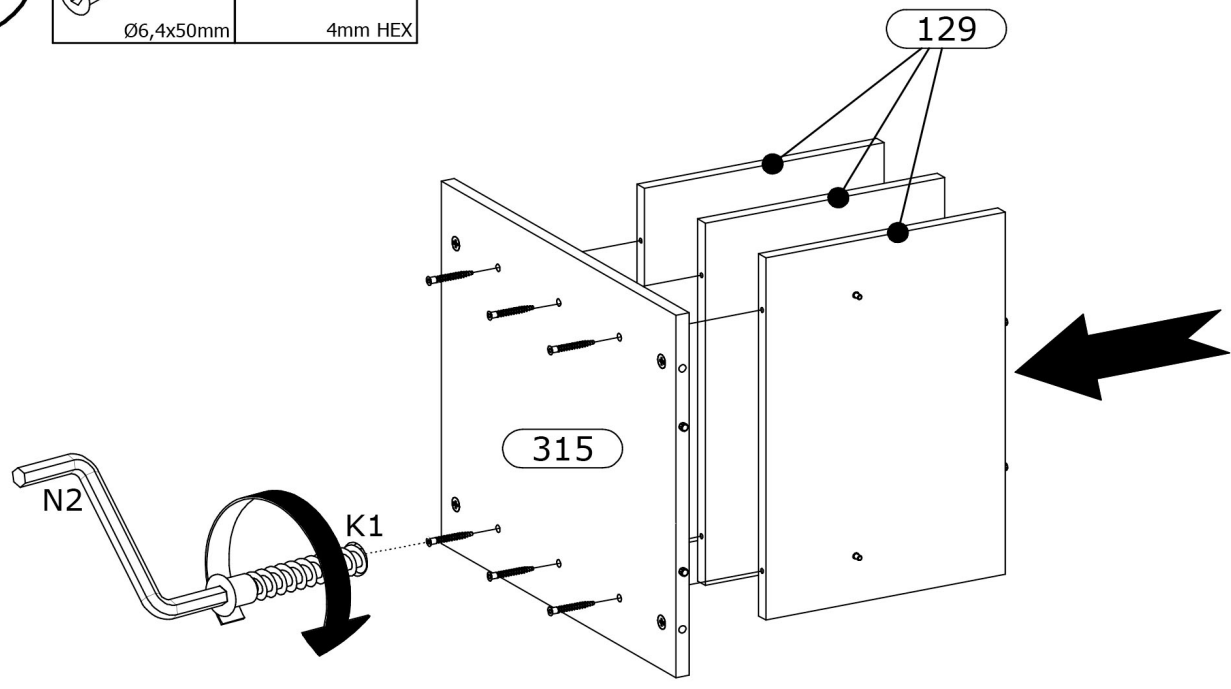
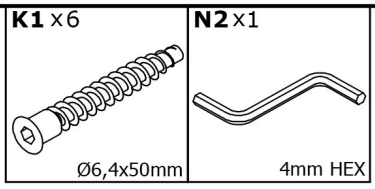
6



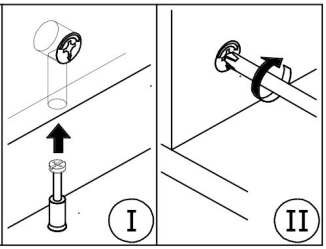
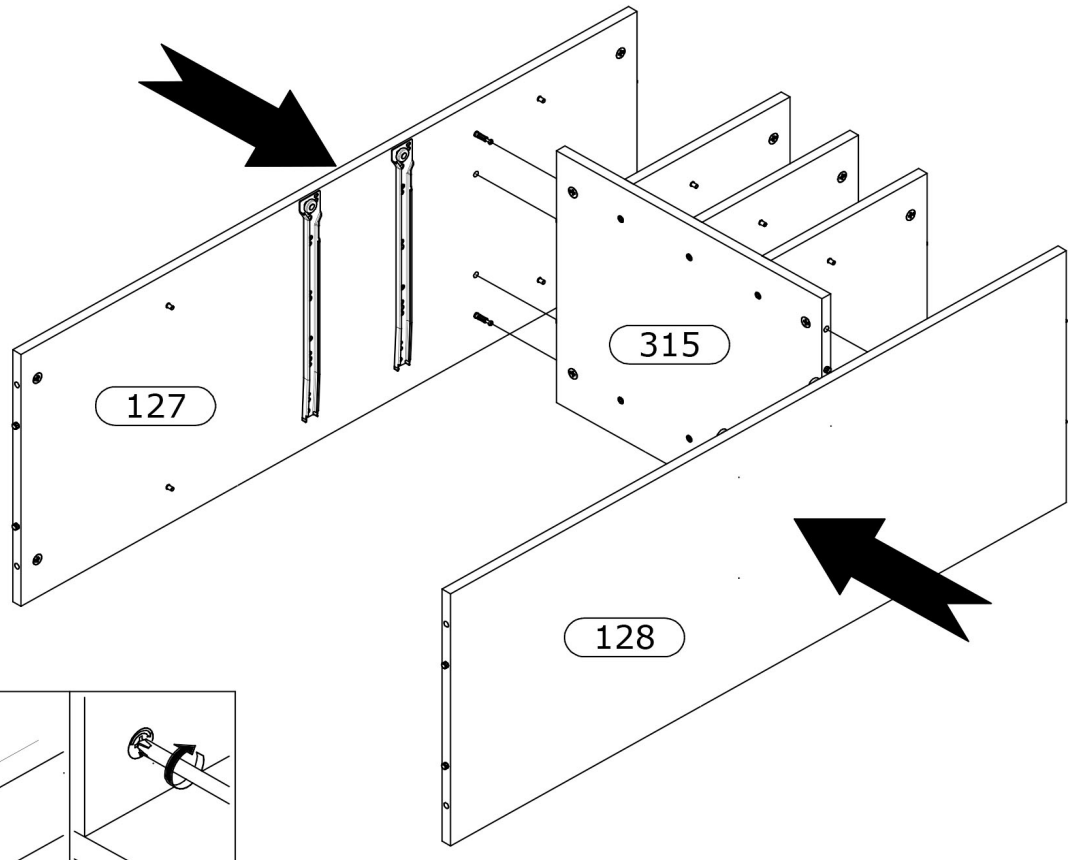
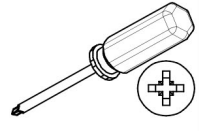
x3



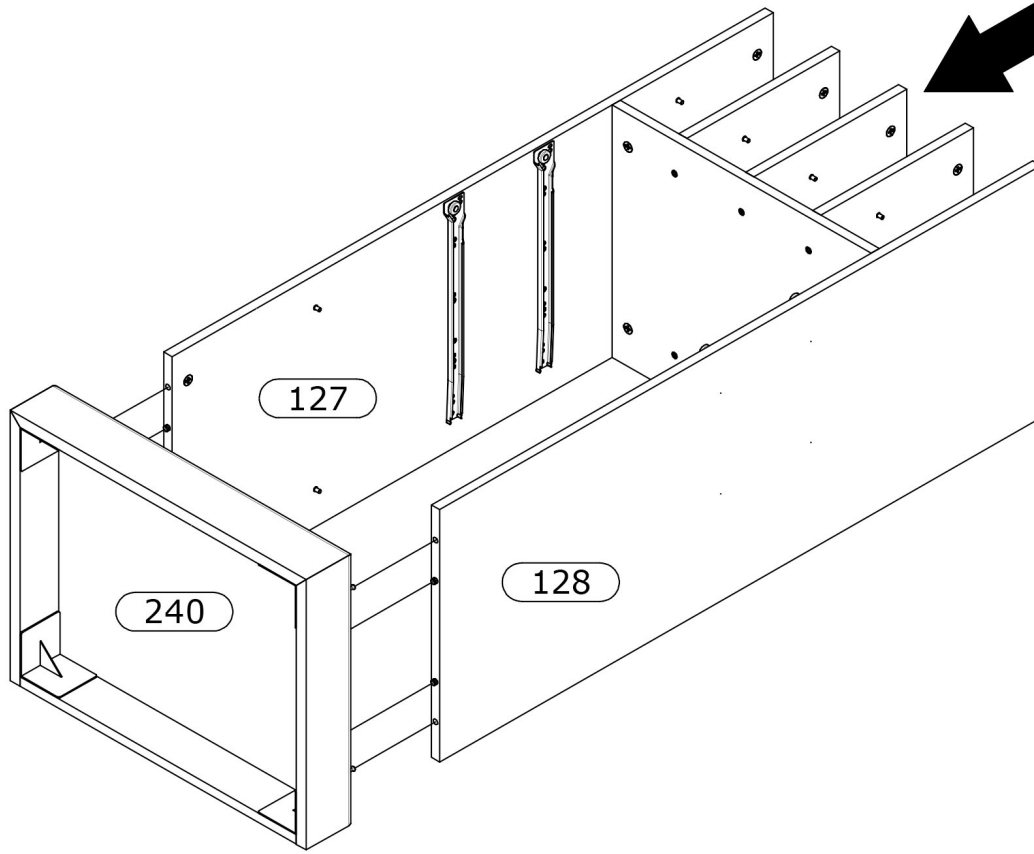
7



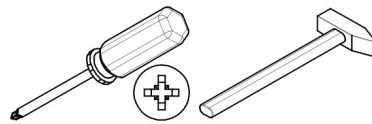
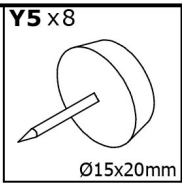
8



9



10



245

127

128

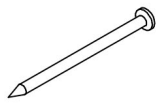
Y5



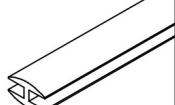
# 11

G1 x 28

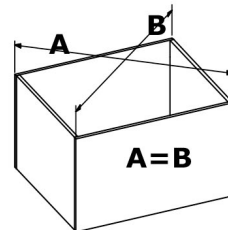
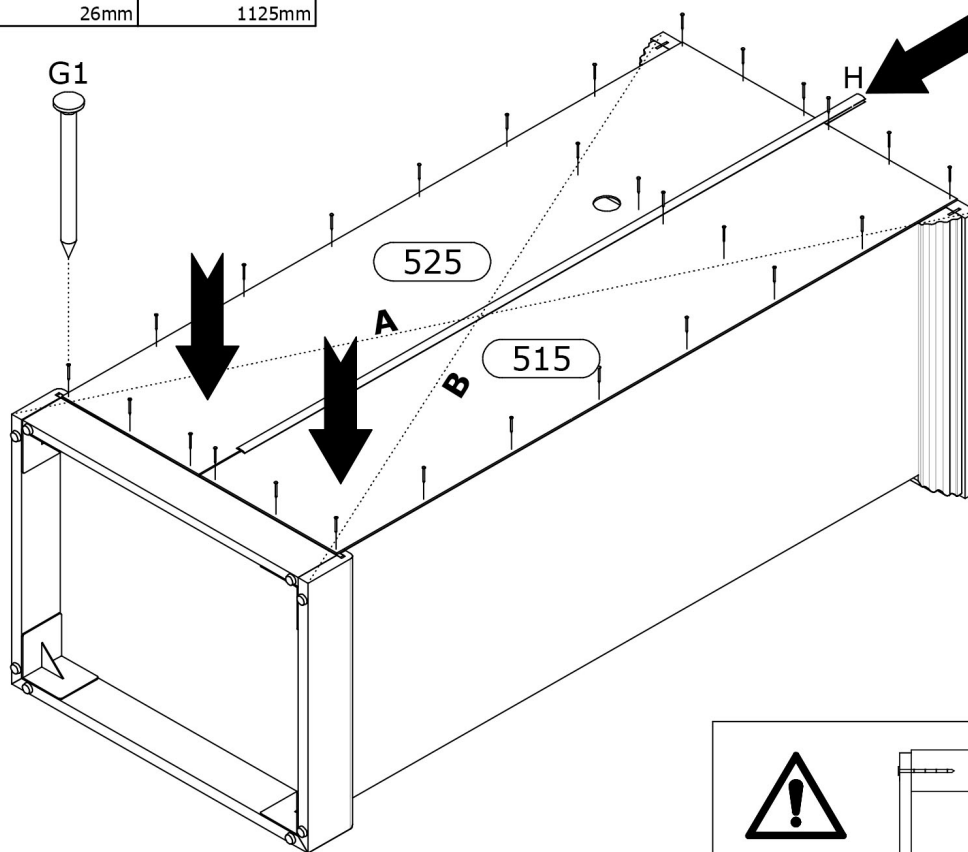
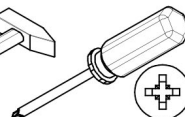
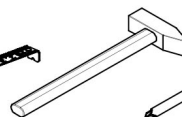
H x 1



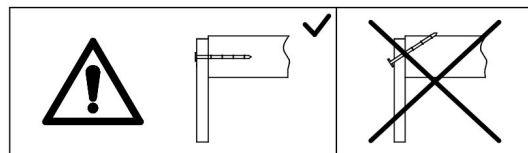
26mm



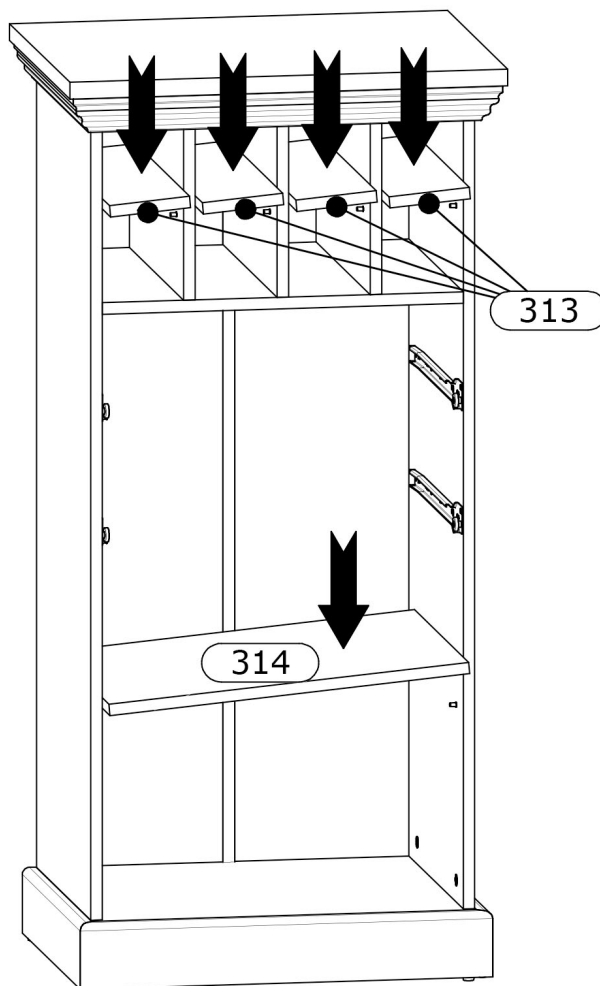
1125mm



$A=B \equiv 90^\circ$

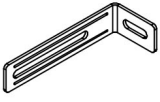


# 12



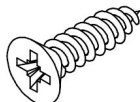
# 13

T4 x1

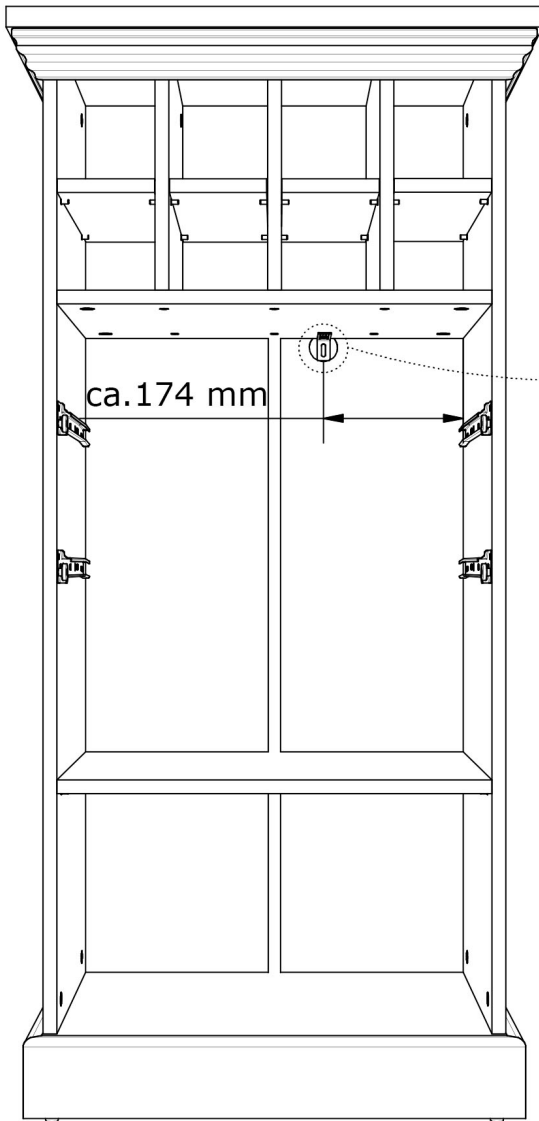
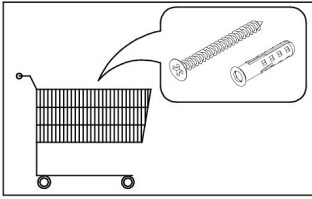
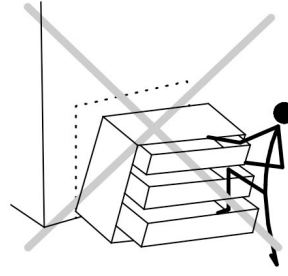
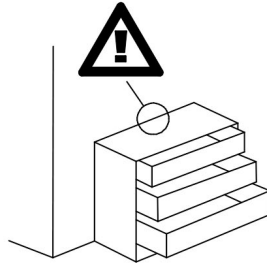
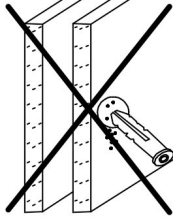
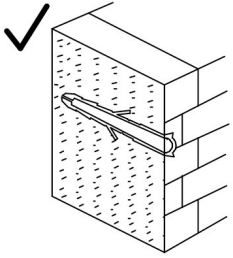
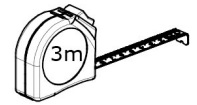
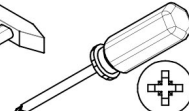
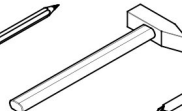
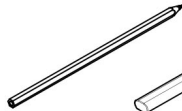


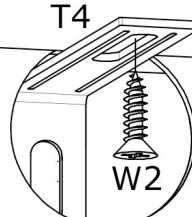
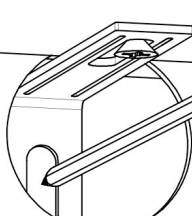
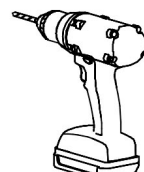
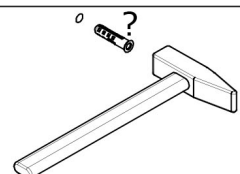
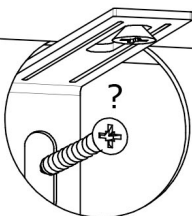
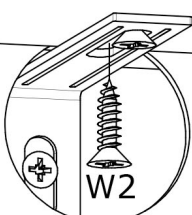
75x28x16 mm

W2 x2



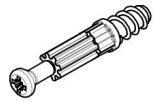
Ø3,5x16mm



- I 
- II 
- III 
- IV 
- V 
- VI 

14

B1 x4

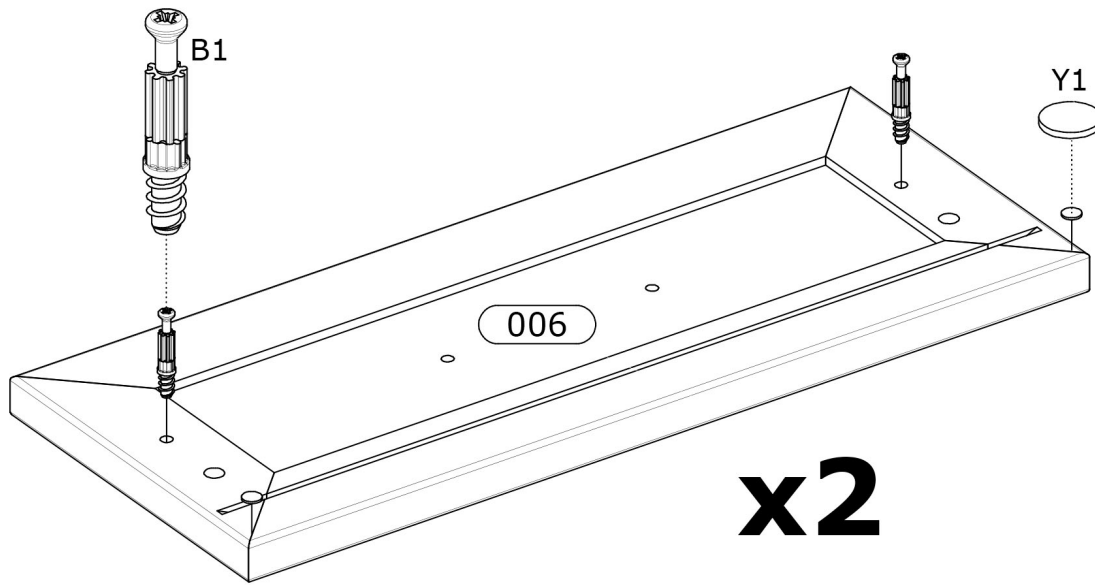
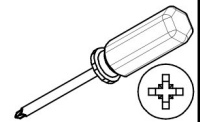


Ø5x38mm

Y1 x4

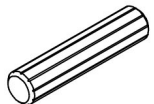


Ø8x1,5mm



15

A1 x4

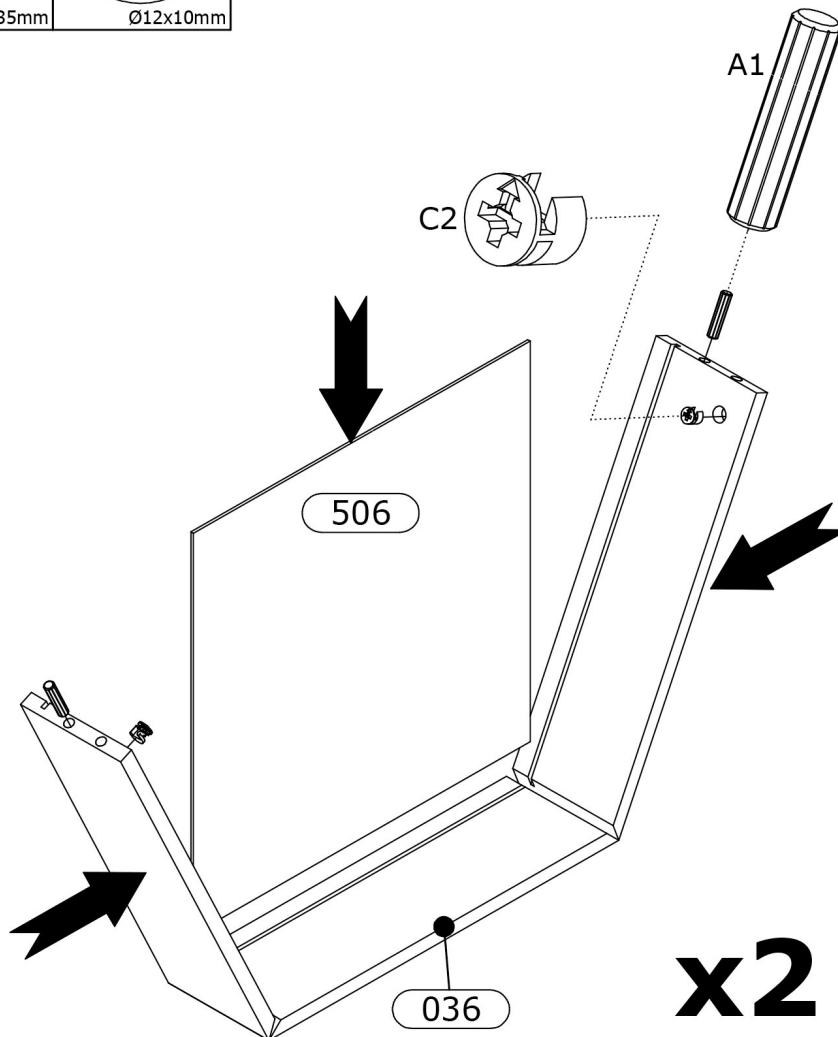
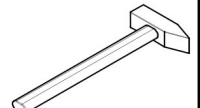


Ø8x35mm

C2 x4

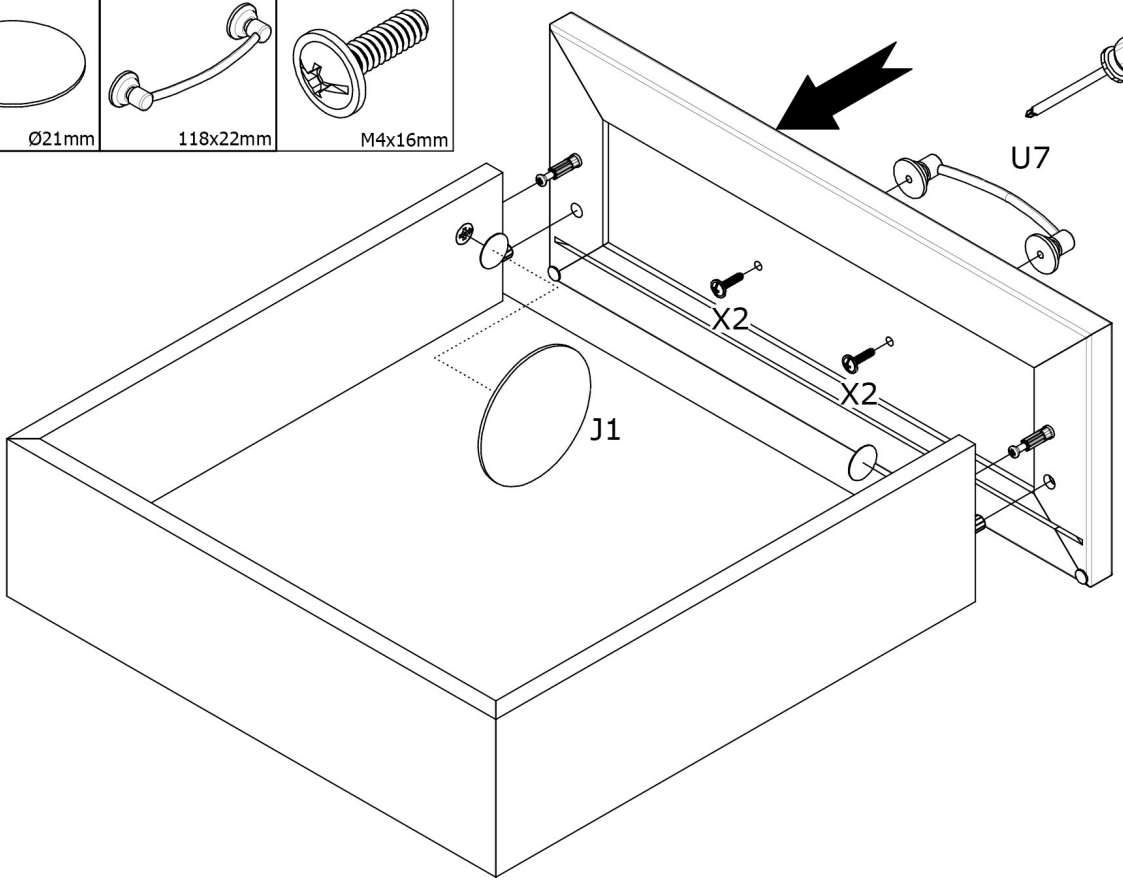
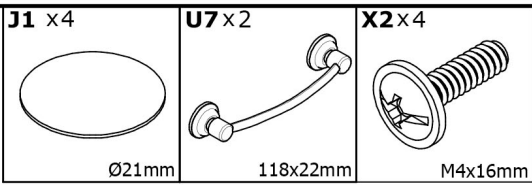


Ø12x10mm



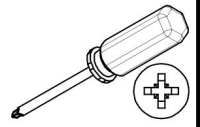
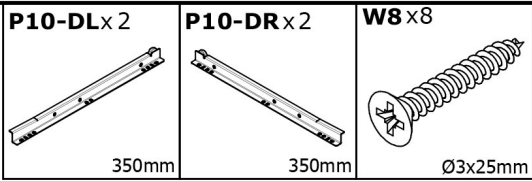


**16**



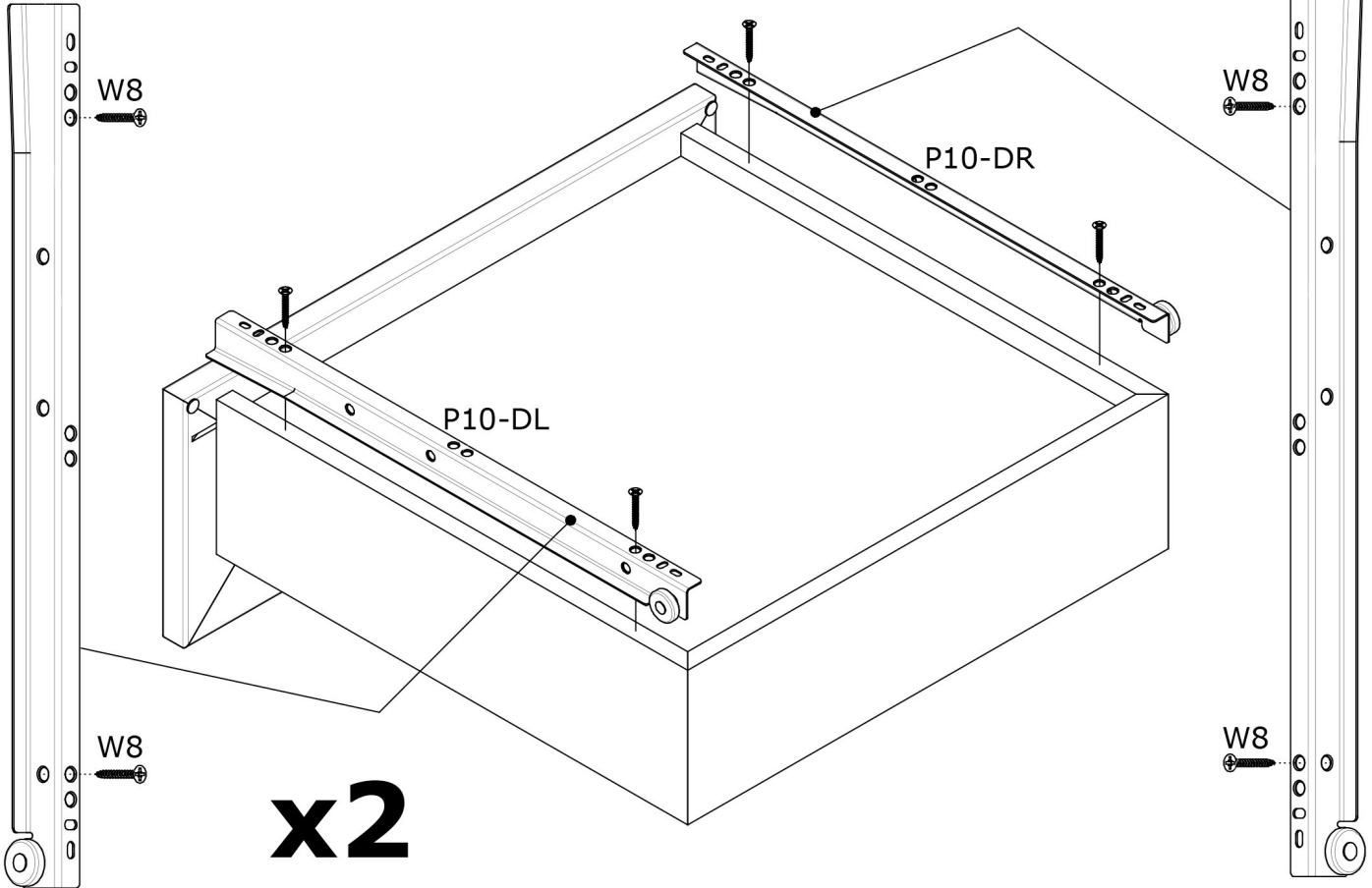
**x2**

**17**



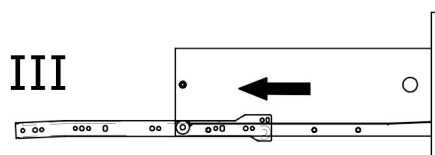
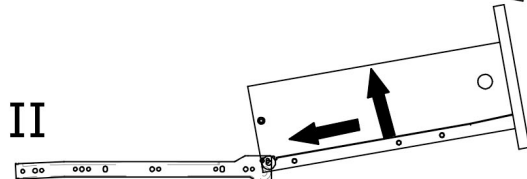
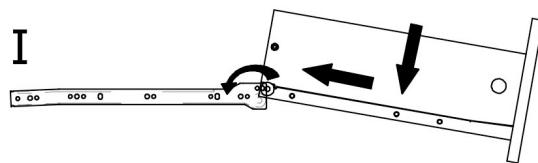
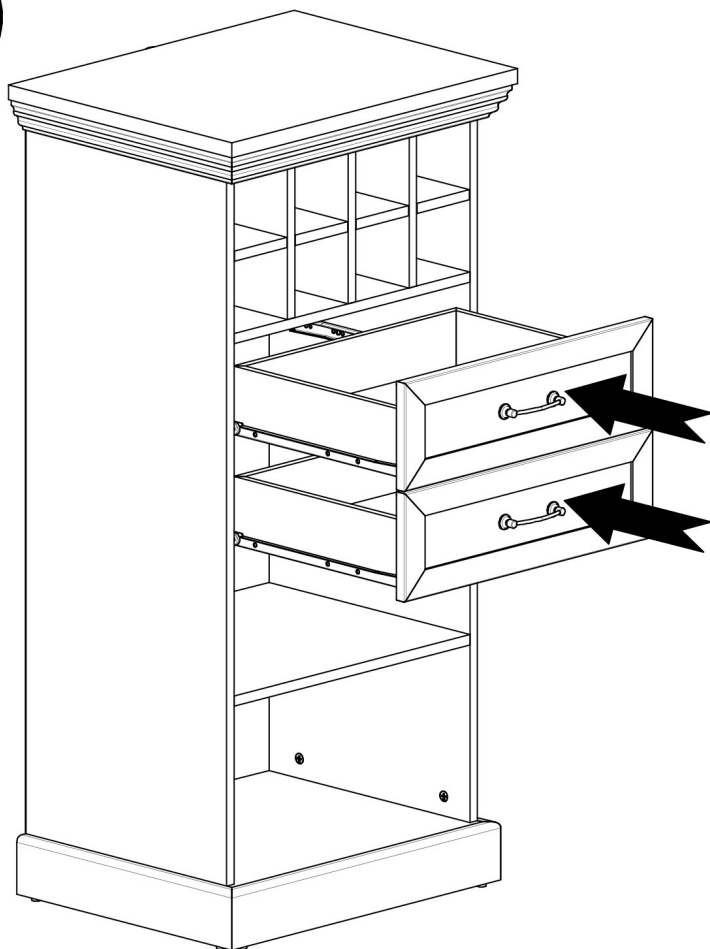
P10-DL

P10-DR



**x2**

18



19

J6 x14



Ø21mm

